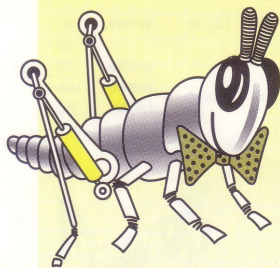
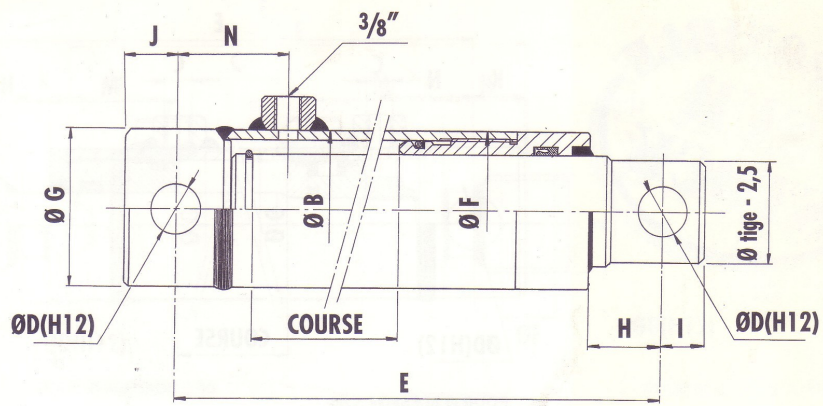


**DISPONIBLE
SUR
STOCK**

**vérins
simple
effet**



Hydraulique P.B.



CODE ARTICLE	Ø TIGE	COURSE	ENCOMBREMENT									FORCE THÉORIQUE en DAN à 200 bars EN POUSSANT	POIDS	
			E	B	D	F	G	H	I	J	N			
30200	30	200	309										1415	3,5
30300		300	409											5
30400		400	509	48	16,25	50	50	22	15	20	46			6
30550		550	659											7,5
30700		700	809											9
40200	40	200	350									2512	7	
40300		300	450										9	
40400		400	550	60	22,5	60	60	35	20	25	52		10,5	
40550		550	700										13	
40700		700	850										15,5	
45200	45	200	360									3180	7,5	
45300		300	460										10	
45400		400	560	60	22,5	65	60	35	20	25	52		12	
45550		550	710										15	
45700		700	860										18	
50200	50	200	360									3926	10	
50300		300	460										12,5	
50400		400	560	73	25,5	73	70	35	20	25	52		15	
50550		550	710										18,5	
50700		700	860										22	
60200	60	200	368									5654	15	
60300		300	468										18	
60400		400	568	85	30,5	85	85	38	30	30	57		21	
60550		550	718										26	
60700		700	868										31	

CARACTÉRISTIQUES

- Pression d'utilisation : 200 bars
- Tige chromée 25 µ en acier mi-dur
- Tête vissée contenant les éléments d'étanchéité
- Pochette : ø tige suivi de TSE

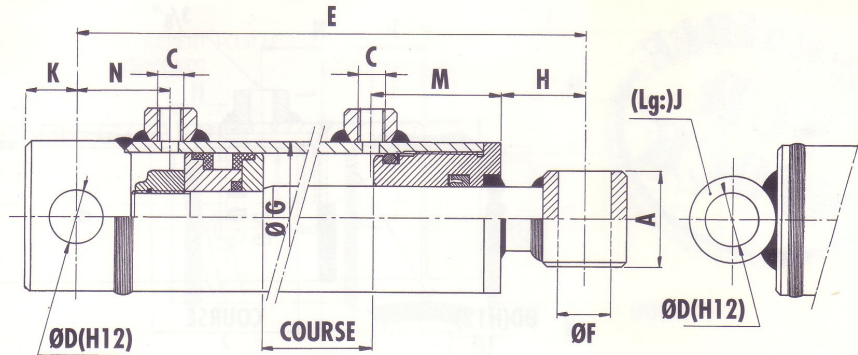
LE VOID D'ESCLÈS - 88260 DARNEY

TÉL. (03) 29 07 54 96 - FAX (03) 29 07 54 60

**DISPONIBLE
SUR
STOCK**

vérins double effet

SÉRIE
NORMALE



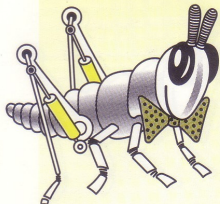
POUR Ø ALÉSAGE ≤ 60

POUR Ø ALÉSAGE ≥ 70

CODE ARTICLE	Ø ALÉ- SAGE	Ø TIGE	COURSE	ENCOMBREMENT											FORCE THÉORIQUE en DAN à 200 bars		POIDS						
				E	A	C	D	F	G	H	J	K	M	N	POUSSANT	TIRANT							
4025100-SN	40	25	100	270															2512	1530	3,5		
4025200-SN			200	370																		4,2	
4025300-SN			300	470	40	3/8"	20,5	20,3	50	44			20	50	34							5	
4025400-SN			400	570																			5,7
4025500-SN			500	670																			6,5
4025600-SN	600	770																			7,5		
5030100-SN	50	30	100	300																	5		
5030200-SN			200	400																		6	
5030300-SN			300	500																			7
5030400-SN			400	600	45	3/8"	25,5	25,3	60	69			25	50	37								8
5030500-SN			500	700																			9
5030600-SN	600	800																			10		
5035700-SN	50	35	700	900																	13		
50351000-SN			1000	1200																		17	
6030100-SN			100	300																			7
6030200-SN	60	30	200	400																	8		
6030300-SN			300	500	45	3/8"	25,5	25,3	70	53												10	
6030400-SN			400	600																			11
6030500-SN			500	700										25	60	42							12
6030600-SN			600	800																			14
6035700-SN	60	35	700	900	45	3/8"	25,5	25,3	70	53											17		
60351000-SN			1000	1200																		21	
7030200-SN			200	410																			9
7035300-SN	70	40	300	510																	11		
7035400-SN			400	610																		13	
7040500-SN			500	710	55	3/8"	30,4	30,4	80	50	80		60	52								16	
7040600-SN			600	810																			18
7040700-SN			700	910																			20
70401300-SN	80	40	1300	1510																	31		
8035200-SN			35	200	410																	12	
8040300-SN			300	510																			14
8040400-SN			400	610	55	3/8"	30,4	30,4	90	49	90		60	52								16	
8040500-SN			500	710																			18
8045600-SN	80	45	600	810																	22		
8045700-SN			700	910																		25	
10040300-SN			40	300	525																		19
10050400-SN	100	50	400	625																	24		
10050500-SN			500	725	70	3/8"	30,4	30,4	115	48	115		60	59								27	
10050700-SN			700	925																			35
10055900-SN			55	900	1125																		42
12560500-SN			60	500	770																		48
125701000-SN	125	70	1000	1270	80	1/2"	40,5	40,5	140	75	140		60	84							80		
																							16840

CARACTÉRISTIQUES

- Pression d'utilisation : 250 bars
- Tige chromée 25 µ en acier mi-dur
- Tube glacé en acier mi-dur
- Piston démontable supportant les éléments d'étanchéité
- Tête vissée contenant les éléments d'étanchéité
- Pochette : ø alésage, ø tige suivi de PP



Hydraulique P.B.

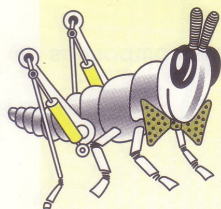
LE VOID D'ESCLÈS - 88260 DARNEY

TÉL. (03) 29 07 54 96 FAX (03) 29 07 54 60

**DISPONIBLE
SUR
STOCK**

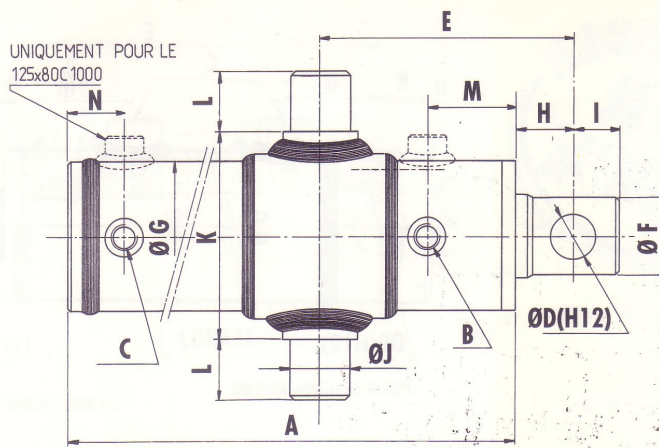
vérins double effet

À FIXATION
PAR TOURILLON
SUR CORPS
TYPE
"FENDEUSES"



Hydraulique P.B.

LE VOID D'ESCLÈS - 88260 DARNEY
TÉL. (03) 29 07 54 96 FAX (03) 29 07 54 60



CODE ARTICLE	Ø ALÈSAGE	Ø TIGE	COURSE	ENCOMBREMENT													FORCE THÉORIQUE en DAN à 200 bars		POIDS
				E	A	B	C	D	F	H	I	J	K	L	M	N	POUS-SANT	TIRANT	
90551000 - FEN	90	55	1000	170	1168	3/8"	3/8"	30,5	53	55	30	40	140	40	63	40	12724	7980	34
10070100 - FEN	100	70	1000	235	1173	1/2"	1/2"	30,5	67	43	30	50	145	50	68	38	15700	8000	53
12580100 - FEN	125	80	1000	280	1195	1/2"	3/4"	26	67	42	30	50	164	50	64	60	24532	14480	72

CARACTÉRISTIQUES

- Pression d'utilisation : 250 bars
- Tige chromée 25 µ en acier mi-dur
- Tube glacé en acier mi-dur
- Piston démontable supportant les éléments d'étanchéité
- Tête vissée contenant les éléments d'étanchéité
- Pochette : ø alésage, ø tige suivi de PP

*Nous réalisons en série
tous vérins, avec fixations
et arrivées d'huile, encombrement,
suivant les plans et caractéristiques
de nos clients.*

*Demandez notre documentation
"MECAHYDRO" le vérin mécano
à l'attention des bureaux d'études.*

Les indications de ce dépliant (dimensions, schémas, disponibilités, prix, etc...) ne sont pas contractuelles. Elles peuvent être modifiées à tout moment sans préavis. Se renseigner avant de commander.